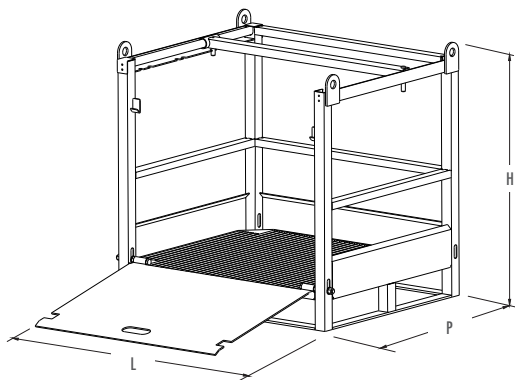


Παλέτα για φιάλες αερίου

ΜΟΝΤΕΛΟ	ΔΙΑΣΤΑΣΕΙΣ (mm)			ΧΩΡΗΤΙΚΟΤΗΤΑ
	L	P	H	
8870I1121X	1030	860	960	9-12 κύλινδροι



ΣΧΕΤΙΚΑ ΠΡΟΪΟΝΤΑ

99C444

**ΙΜΑΝΤΑΣ
ΣΥΓΚΡΑΤΗΣΗΣ**

