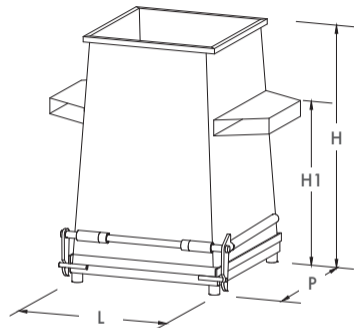


"COMPACT" MINI

ΜΟΝΤΕΛΟ	ΔΙΑΣΤΑΣΕΙΣ (mm)				ΧΩΡΗΤΙΚΟΤΗΤΑ (kg)	ΟΓΚΟΣ (lt)
	L	P	H	H1		
637A	880	660	930	660	300	240



**ΔΙΑΣΤΑΣΕΙΣ ΘΕΣΕΩΝ
ΓΙΑ ΚΛΑΡΚ**

