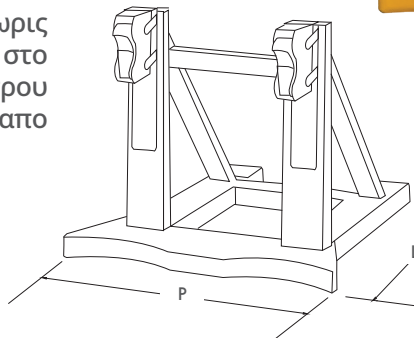


Αρπάγη για 2 βαρέλια



ΜΟΝΤΕΛΟ	ΔΙΑΣΤΑΣΕΙΣ (mm)			ΔΥΝΑΤΟΤΗΤΑ ΑΝΥΨΩΣΗΣ (kg)	ΧΩΡΗΤΙΚΟΤΗΤΑ ΑΠΟΘΗΚΕΥΣΗΣ
	L	P	H		
927B2	1105	1030	855	700	2 βαρέλια 200lt

Η Αρπάγη μεταφέρει 2 βαρέλια χωρίς φθορές. Πάρεχει ύψιστη ασφάλεια χάρη στο σύστημα λαβής. Οι λειτουργίες αγκίστρου και απελευθέρωσης πραγματοποιούνται από τον οδηγό.



ΔΙΑΣΤΑΣΕΙΣ ΘΕΣΕΩΝ ΓΙΑ ΚΛΑΡΚ

