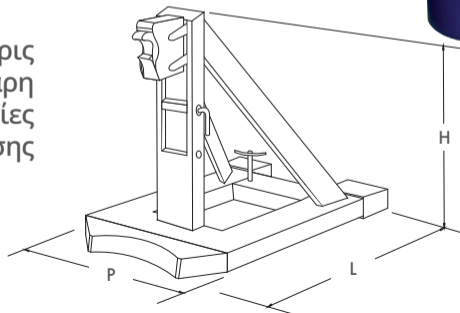


Αρπάγη βαρελιού



ΜΟΝΤΕΛΟ	ΔΙΑΣΤΑΣΕΙΣ (mm)			ΔΥΝΑΤΟΤΗΤΑ ΑΝΥΨΩΣΗΣ (kg)	ΧΩΡΗΤΙΚΟΤΗΤΑ ΑΠΟΘΗΚΕΥΣΗΣ
	L	P	H		
927B1	1105	605	850	350	1 βαρέλι 200lt

Η Αρπάγη μεταφέρει το βαρέλι χωρίς φθορές. Πάρεχει ύψιστη ασφάλεια χάρη στο σύστημα λαβής. Οι λειτουργίες αγκίστρου και απελευθέρωσης πραγματοποιούνται από τον οδηγό.



ΔΙΑΣΤΑΣΕΙΣ ΘΕΣΕΩΝ ΓΙΑ ΚΛΑΡΚ

